

# Kombinovaná hrubá a jemná prepät'ová ochrana pre M-Bus siete SP-MBUS-40V-IP

---



## Návod na obsluhu

Verzia: 2017/1.5-SK



## Prepät'ová ochrana SP-MBUS-40V-IP

Prepät'ová ochrana je určená k ochrane dvojvodičového komunikačného vedenia M-Bus siete pred impulzným prepätím. Dvojstupňová ochrana chráni M-Bus zariadenia pred prepätím medzi vodičmi a medzi zemou a jednotlivými vodičmi.

Prepät'ová ochrana je vhodná k ochrane M-Bus slave aj M-Bus master zariadení bez rozdielu. Maximálne prevádzkové napätie medzi vodičmi je 40V a maximálne prúdové zaťaženie odpovedá 255 M-Bus slave zariadeniam. Prepät'ová ochrana je vhodná pre montáž na stenu aj do prostredia so zvýšenou vlhkosťou.

## Technické parametre

Elektrické vlastnosti	
Prevádzkové napätie A-B	40V
Maximálne prevádzkové napätie A-B	44V
Maximálny prevádzkový prúd A,B	0,4A - 255 M-Bus slaves
Maximálne prevádzkové napätie A,B k PG	90V
Špičkový nárazový prúd $I_n$ (8 / 20 $\mu$ s)	10 kA
Doba odozvy	< 1ns
Maximálne napätie na A-B pri $I_n$	< 74V
Maximálne napätie A,B voči PG pri $I_n$	< 300V
Sériový odpor na linku	2,2 $\Omega$
Konektory	svorkovnice pre vodiče prierezu až 2,5mm <sup>2</sup> , 4mm <sup>2</sup> pre PE
Teplota	
Pracovný rozsah	-40°C až 80°C
Mechanická konštrukcia	
Mechanické prevedenie	plastová krabička
Montáž	dve diery s rozstupom 110mm
Rozmery: výška x šírka x hrúbka	100 x 100 x 39mm (100 x 120 x 39mm s úchytmi)
Krytie	IP54
Hmotnosť	93g

## Rozmiestnenie konektorov

### Protected M-Bus

A, B

Svorky pre pripojenie M-Bus linky, ktorá je chránená voči prepätiu. Pripojenie chráneného M-Bus zariadenia.

### M-Bus input

A, B

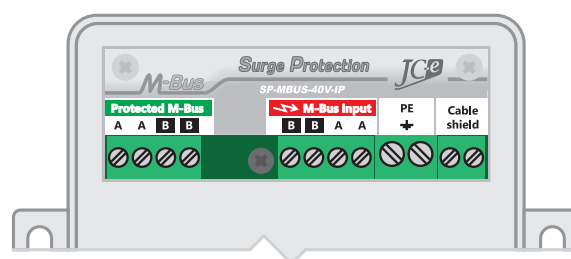
Svorky pre pripojenie M-Bus linky, na ktorej sa môže vyskytovať nebezpečné prepätie.

PE

Svorka pre pripojenie uzemnenia. Pripojiť k uzemneniu elektrickej inštalácie. Použiť čo najkratší vodič s prierezom 2,5 až 4 mm<sup>2</sup>

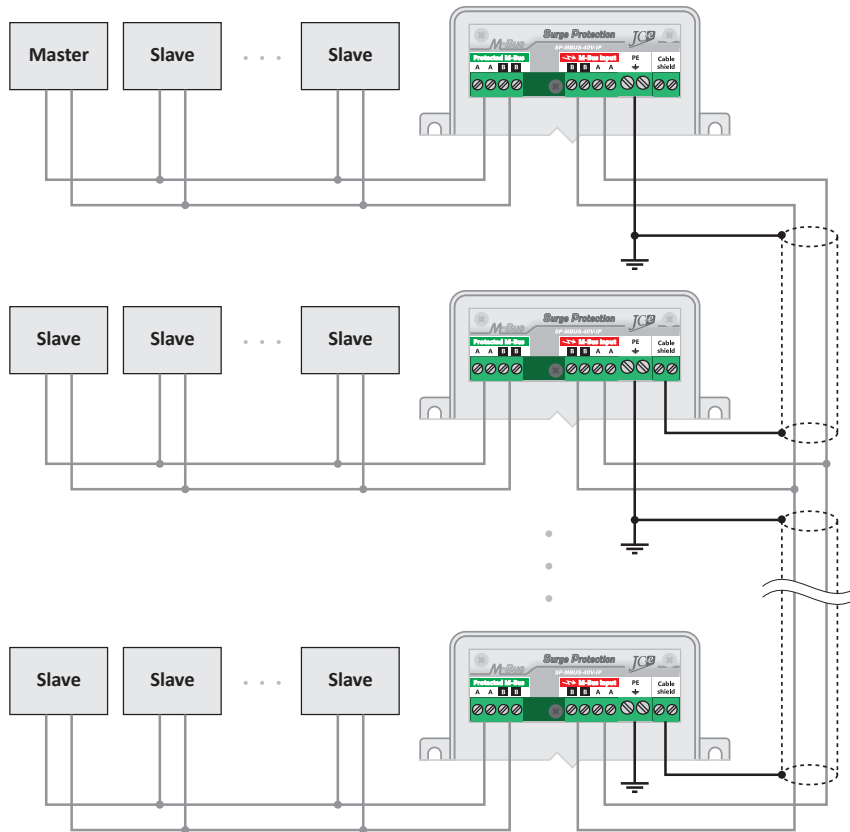
Cable shield

Svorka pre pripojenie tienenia kábla

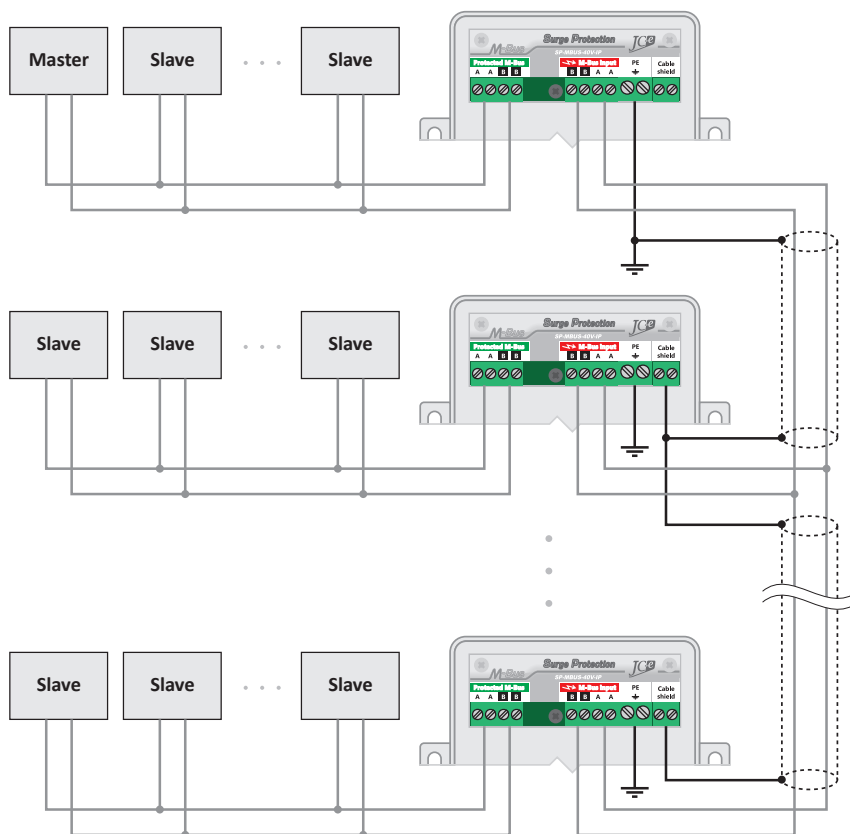


*Poznámka:* Vodiče pripojené na svorky Protected nesmú byť vedené v blízkosti vodičov M-Bus input a PE!

## Doporučené zapojenie prepät'ovej ochrany



Doporučené zapojenie variantu č.1

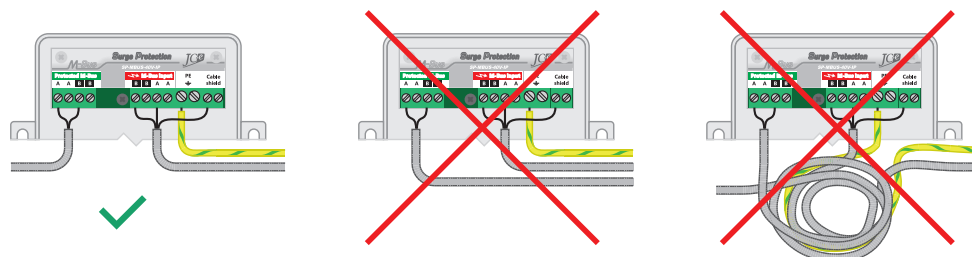


Doporučené zapojenie variantu č.2

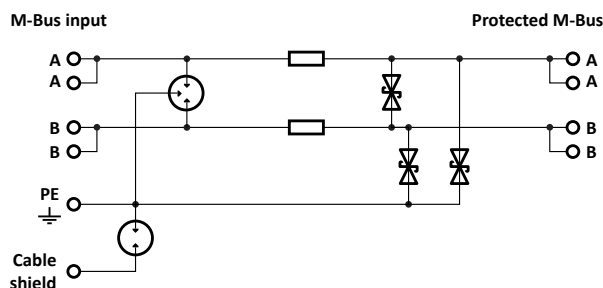
Prepät'ové ochrany majú za úlohu ochrániť M-Bus zariadenia pred účinkami prepätia spôsobeného atmosférickými výbojmi (blesk) a inými, ktoré sa môžu naindukovať do M-Bus linky.

Vhodné umiestnenie prepät'ovej ochrany je na mieste kde je dostupné elektrické uzemnenie. Najvhodnejšie umiestnenie je v blízkosti prípojného bodu uzemnenia. Pri zápaní je nutné dodržať nasledovné pravidlá:

- Pre spojenie svorky PE s uzemnením použiť vodič prierezu minimálne 2,5 mm<sup>2</sup> až 4 mm<sup>2</sup> a spojenie spraviť čo najkratšie, priame.
- Vodič PE a vodiče na strane *M-Bus input* nesmú byť v blízkosti, križovať alebo vytvárať súbeh s vodičmi na strane *Protected M-Bus*. Nesprávnym zapojením vodičov sa znižuje účinnosť prepät'ovej ochrany.



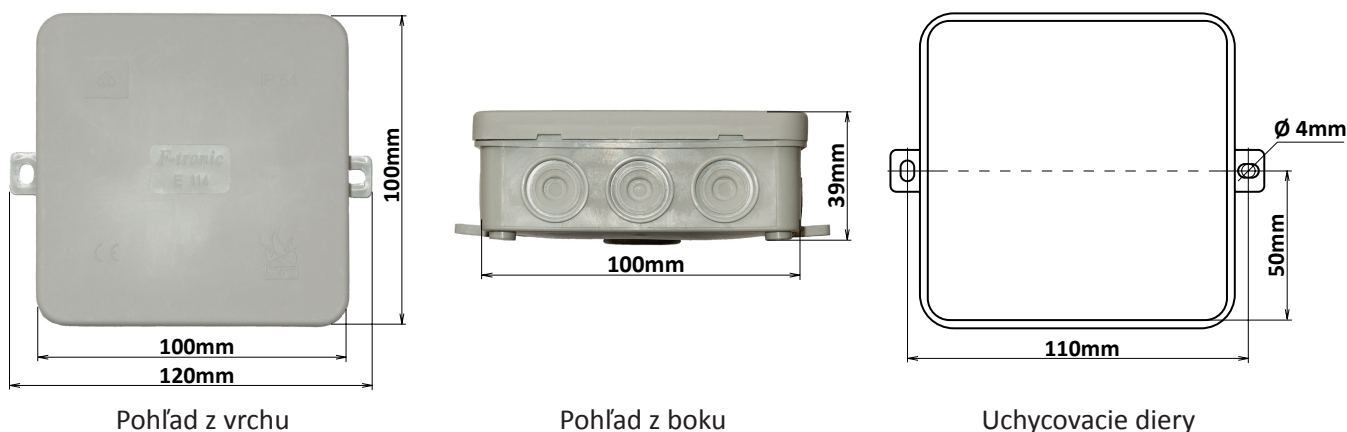
- Tienenie kábla je vhodné na jednom konci uzemniť, spojiť so svorkou PE a na druhom konci pripojiť na svorku *Cable shield*. Zamedzí sa vytvoreniu zemnej slučky a prepätie je obmedzené na obidvoch koncoch vedenia. Pri pokračujúcom vedení je možné tento postup zopakovať, alebo tienenie pripájať už len na svorku *Cable shield*.
- Ak sa na M-Bus linke môže objaviť dlhodobé napätie väčšie ako sú dovolené prevádzkové napätia je nutné pred ochranu zapojiť na vodiče A, B poistky, kvôli ochrane linky a prepät'ovej ochrany. Ochrana pri dlhotrvajúcom prepätí prejde do stavu nulového odporu, skratu.



Zjednodušená schéma zapojenia ochrany.

## Mechanické parametre

Prepät'ová ochrana je umiestnená v plastovej krabičke určenej na montáž na stenu s dvoma 4mm uchycovacími dierami s rozstupom 110mm.



## Nakladanie s elektrozariadením

- Nefunkčné, vyradené elektronické zariadenie je potrebné odovzdať na miestach k tomu určených.
- Elektronické zariadenie je potrebné separovať od nevytriedeného komunálneho odpadu.
- Pokiaľ sa so starým elektronickým zariadením nebude nakladať podľa uvedených bodov, môže dôjsť k negatívnemu vplyvu na životné prostredie a taktiež aj na zdravie ľudí.
- Ak staré elektronické zariadenie odovzdáte na miestach tomu určených, samotný spracovateľ garantuje jeho materiálové zhodnotenie, čím prispievate k opätovnému využitiu materiálov po ich recyklácii.
- Všetky informácie v tomto odseku sú zhrnuté pod symbolom uvedeným na každom elektronickom zariadení.
- Účel tohto grafického symbolu spočíva v spätnom odbere a oddelenom zbere elektronického odpadu. Takéto zariadenia sa nesmú vyhadzovať v rámci komunálneho odpadu.



## Vyhlásenie

Informácie v tomto dokumente môžu byť zmenené bez predchádzajúceho upozornenia a nevyplývajú z nich žiadne záväzky. Tento dokument je poskytovaný bez akejkoľvek záruky, výslovne uvedenej, alebo predpokladanej z informácii v ňom uvedených. Výrobca si vyhradzuje právo vykonať vylepšenia, alebo zmeny v dokumente, na výrobku, alebo v programe popísanom v tomto dokumente a to kedykoľvek. Informácie uvedené v tomto dokumente boli vytvorené so zámerom aby boli čo najpresnejšie a spoľahlivé. Avšak výrobca nepreberá žiadnu zodpovednosť za ich použitie, alebo za akékoľvek porušenie práv týkajúcich sa tretích osôb, ktoré môžu vyplývať z ich použitia. Tento návod môže obsahovať neúmyselné technické, alebo typografické chyby. V prípade odhalenia takýchto chýb sú korigované a opravené informácie sú začlenené do novších vydaní tohto dokumentu.

V dokumente použité názvy produktov, firiem apod. môžu byť ochrannými známkami alebo registrovanými ochrannými známkami príslušných vlastníkov.

Tento dokument môže byť kopírovaný a ďalej šírený, len v nezmenenej podobe a v celom rozsahu. Kópie musia obsahovať označenie autorských práv výrobcu a všetky ďalšie upozornenia.

Copyright © 2012 - 2017, Juraj Čaplický – Elektronika

## Výrobca:

### Juraj Čaplický – Elektronika

Adresa: Bôrická cesta 103, Žilina 010 01

Telefón: +421 908 854 675

WEB: [www.prevodniky.sk](http://www.prevodniky.sk), [www.jc-e.eu](http://www.jc-e.eu)

E-mail: [service@prevodniky.sk](mailto:service@prevodniky.sk), [office@prevodniky.sk](mailto:office@prevodniky.sk)

