

Komunikačný prevodník rozhrania M-Bus na RS485

## RS485toMBus-5M

---



Návod na obsluhu

Verzia: 2021/1.0-SK

**Komunikačné prevodníky rady M-Port**



## Komunikačný prevodník RS485toM-Bus-5M

RS485toM-Bus-5M je komunikačný prevodník určený pre pripojenie zariadení s M-Bus rozhraním k radiacim/počítačovým systémom pre zber údajov z meračov s využitím komunikačnej linky RS485. Prevodník prevádza signály medzi týmito dvoma rozhraniami bez zmeny obsahu M-Bus správ.

M-Bus port má kapacitu pre pripojenie jedného až piatich M-Bus slave zariadení. Rozhranie dosahuje nadštandardnú triedu odolnosti voči prepätiu a je odolné voči poruchám na M-Bus zbernici.

Prevodník má dostatočne široký rozsah jednosmerného napájacieho napätia pre jednoduché nasadenie v rôznych aplikáciách. Napájací port má aj výkonnú ochranu proti prepätiu.

Prevádzkové stavy prevodníka sú indikované pomocou štyroch LED diód, čo uľahčuje zistenie aktuálneho stavu prevodníka, alebo možné príčiny poruchy. LED diódy indikujú stav napájacieho napätia, M-Bus komunikácie a poruchové stavy M-Bus linky.

## Technické parametre

Komunikačné rozhranie RS485	
Komunikačné signály	A (+ Tx/Rx), B (- Tx/Rx), GND
Galvanické oddelenie	od M-Bus linky 1kV
Ochrany	ochrany proti prepätiu TVS 600W
Zakončovacie odpory	A 10k $\Omega$ na +5V, B 10k $\Omega$ na GND
Konektor	svorkovnica pre vodiče prierezu až 2,5mm <sup>2</sup>
Komunikačné rozhranie M-Bus Master	
Počet pripojiteľných zariadení	1 až 5 SLAVE zariadení, kludový prúd max. 7,5mA
Prenosová rýchlosť	300 - 9600 bps
Ochrany	- ochrana proti prepätiu TVS 600W - elektronická ochrana pri preťažení a skrate na linke, pozn. prevodník je odolný voči trvalému skratu na linke
Galvanické oddelenie	od napájania a od RS485 portu 1kV
Konektor	svorkovnica pre vodiče prierezu až 2,5mm <sup>2</sup>
Napájanie	
Odporúčaný rozsah napájacích napätí	
Jednosmerné napájanie	7,5V až 40V
Striedavé napájanie	7,5V až 28V
Ochrany	ochrana proti prepätiu TVS 1500W
Spotreba	0,25W až 1,1W. Závisí od zaťaženia M-Bus linky a komunikácie. Maximálna spotreba pri skrate na M-Bus linke je 1,5W.
Konektor	svorkovnica pre vodiče prierezu až 2,5mm <sup>2</sup>
Teplota	
Pracovný rozsah	-20°C až 70°C
Mechanická konštrukcia	
Mechanické prevedenie	plastová krabička
Montáž	DIN lišta 35mm
Rozmery: výška x šírka x dĺžka	56,5 x 17,5 x 97,5mm
Krytie	IP20
Hmotnosť	52g

## Rozmiestnenie konektorov a indikačných LED diód

### Konektory

- **M-Bus**  
Konektor pre pripojenie M-Bus linky s M-Bus slave zariadeniami.
- **Power**  
Konektor pre pripojenie napájacieho napätia.
- **RS485**  
Konektor pre pripojenie RS485 linky.

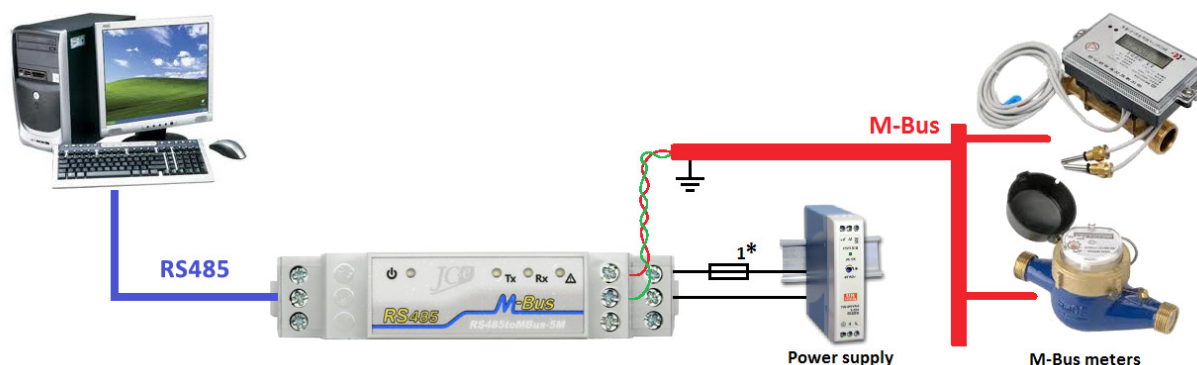


### Indikačné LED diódy

- **Tx** **Vysielanie – Transmit.** Indikačná LED dióda má zelenú farbu a indikuje vysielanie dát na M-Bus linke.
- **Rx** **Príjem – Receive.** Indikačná LED dióda má žltú farbu a indikuje príjem dát na M-Bus linke. V prípade prekročenia maximálneho počtu pripojených zariadení na M-Bus linke, môže LED dióda preblikávať spolu s LED diódou *Overload*.
- **⚠** **Preťaženie/skrat - Overload/Short.** Indikačná LED dióda má červenú farbu a indikuje chybný stav na M-Bus linke. V tomto stave je prerušené vysielanie a príjem dát, kvôli ochrane prevodníka.
  - **M-Bus linka je preťažená.**  
Ak je na M-Bus linku pripojených viac ako 5 M-Bus SLAVE zariadení, rozbliká sa LED dióda *Overload/Short*. Ak je preťaženie linky väčšie, je pripojených viac ako 7 M-Bus SLAVE zariadení, bliká striedavo LED *Receive* a *Overload/Short*.
  - **Na M-Bus linke je skrat.**  
Ak je medzi M-Bus vodičmi skrat, je zaťaženie linky menšie ako  $500\Omega$ , alebo je k linke pripojený väčší počet M-Bus SLAVE zariadení, prevodník vyhodnotí takýto stav ako skrat na linke. Červená LED dióda *Overload/Short* trvalo svieti.

*Pozn.* Po odstránení chyby dochádza okamžite k obnove základného komunikačného stavu.
- **🔌** **Napájacie napätie – Power.** Indikačná LED dióda má modrú farbu a svieti ak je pripojené vhodné napájacie napätie.

## Doporučené zapojenie prevodníka



Doporučené zapojenie prevodníka s M-Bus zar., napájacím zdrojom a komunikačnou linkou RS485.

### • Napájanie

Odporúčaný rozsah jednosmerného napätia je od 7,5V do 40V a pri striedavom napätí 7,5V až 28V. Pripojenie napájacieho napätia je realizované konektorom s označením POWER. Maximálna spotreba je 1,1W (až 1,5W pri skrute na M-Bus linke) a závisí od zaťaženia M-Bus linky a napájania.

*Pozn. 1\** Použitie externého istenia napájania je vhodné v prípade dodatočnej ochrany napájacieho zdroja a napr. z dôvodu obmedzenia skratového prúdu pri prepätí, ...

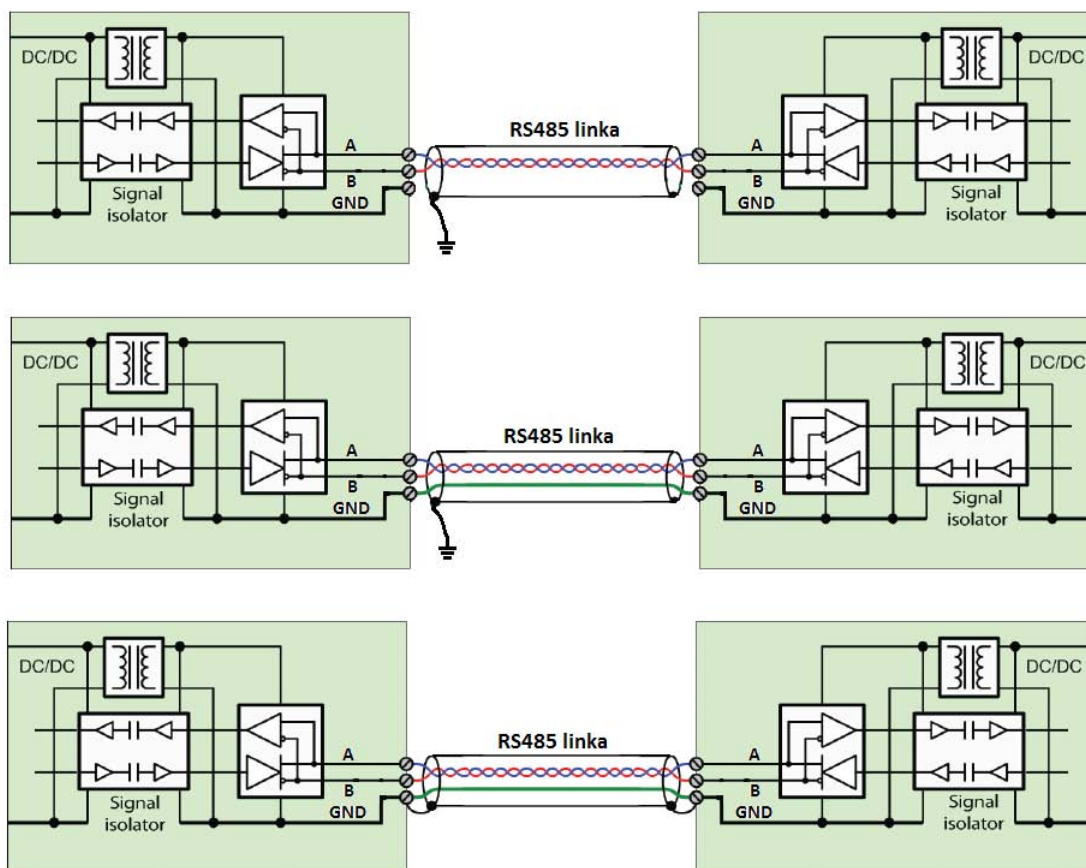
### • RS485 linka

Pripojenie je realizované cez konektor s označením RS485. RS485 port je galvanicky oddelený M-Bus linky. Podporované komunikačné rýchlosti sú od 300bps do 9600bps. Prepínanie medzi príjmom a vysielaním je automatické na základe príjmu správ na M-Bus linke.

RS485 rozhranie využíva dátové vodiče označené ako A a B. Signál A sa niekedy označuje aj ako +Tx/Rx a signál B ako -Tx/Rx. V kľudovom stave je medzi svorkami A a B napätie blízke 5V, alebo malé napätie okolo 0,2V ak je na linke zapojený zakončovací odpor. Svorka A je kladnejšia.

Rozhranie prevodníka obsahuje dva zakončovacie odpory s hodnotou 10kΩ na svorkách A a B. Tieto odpory sú pripojené na napájacie napätie a definujú predpätím kľudový stav na RS485 linke.

Pre vytvorenie komunikačnej linky sa odporúča použitie tienenej krútenej dvojlinky. V prípade prepojovania GND signálov je vhodné využiť ďalší vnútorný vodič tieneneho kábla. Tienenie kábla je vhodné uzemniť na vstupe do rozvádzača a to pri dlhších a vonkajších vedeniach. Ak je vedenie kratšie a v rámci jednej miestnosti, alebo rozvádzača, môže sa jeden jeho koniec pripojiť na svorku GND. Druhý koniec tienenia by mal zostať voľný. Toto sú všeobecné pravidlá a vhodnosť ich použitia ako aj použitie dodatočných prepäťových ochrán je nutné zvážiť podľa konkrétnej aplikácie.



Doporučené spôsoby pripojenia prevodníka na RS485 linku.

#### • M-Bus linka

Rozhranie je typu M-Bus Master a umožňuje pripojenie až piatich M-Bus SLAVE zariadení. Maximálny kľudový prúd na linke je 7,5mA. Rozhranie linky je chránené proti prepätiu, preťaženiu a skratu na linke. Pre vytvorenie komunikačnej linky sa odporúča použitie tienenej krútenej dvojlinky. Tienenie kábla je vhodné uzemniť na vstupe do rozvádzača. M-Bus port dosahuje vysokú triedu odolnosti podľa normy EN 61000-4-5, meranej aj na netienenom kábli. Pričom použitie tieneneho kábla túto odolnosť ďalej zvyšuje. Použitie dodatočnej hrubej prepäťovej ochrany je vhodné len na rozhraní LPZ0A-LPZ1 na vstupe M-Bus linky do budovy.

Rozsah komunikačných rýchlostí je od 300bps do 9600bps. Štandardne sa používa párna parita s jedným stop bitom a 8 bitové dátové slovo.

Pripojenie M-Bus linky na prevodník je realizované konektorom s označením M-Bus. Konektor umožňuje pripojiť vodiče s prierezom až 2,5mm<sup>2</sup>. Pre pripojenie meračov je vhodné použiť tienenu krútenú dvojlinku a to napr. J-YStY.

Vhodné typy káblov pre pripojenie M-Bus zariadení.

- Vnútorne prostredie - LiYCY 2x0,14mm<sup>2</sup> do vzdialenosti 100m, LiYCY 2x0,25mm<sup>2</sup> do 200m.
- Vonkajšie/vnútorne prostredie - J-YStY 1\*2\*0.6mm do 200m, J-YStY 1\*2\*0.8mm do 400m.

Pre menší počet SLAVE jednotiek môžu byť vzdialenosti väčšie. Je však nutné aby kapacita M-Bus linky bola menšia ako 80nF pri maximálnej komunikačnej rýchlosti

Na základnú elektrickú kontrolu M-Bus linky je postačujúci voltmeter a ampérmeter.

V tabuľke je uvedený súhrn kontrolných napätí a prúdov, ktoré je možné namerať pri kontrole.

M-Bus linka	SLAVE zariadenie	Prevodník RS485toMBus-5M
Kľudové napätie $U_{M-Bus}$	min. 21V	29V až 30V
Kľudový prúd $I_{M-Bus}$	max. 1,5mA	max. 7,5mA

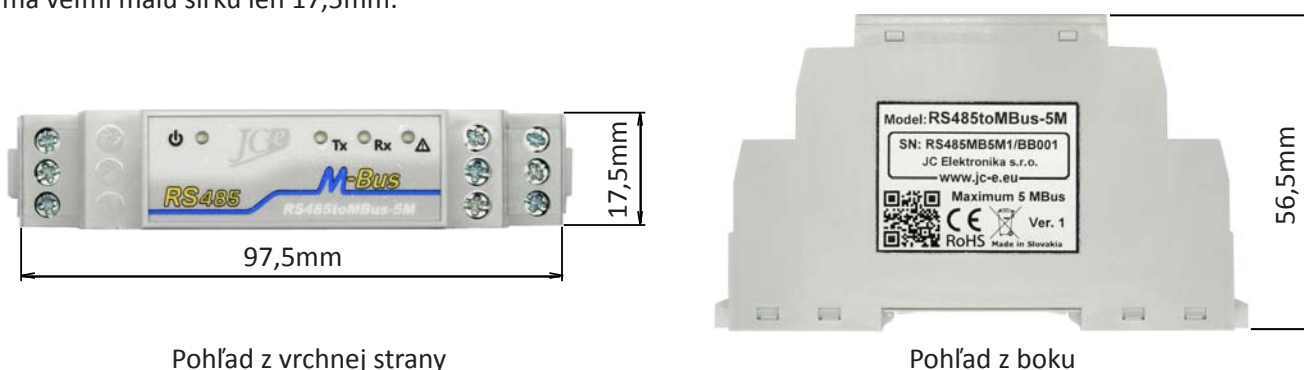
Merania by mali prebiehať v kľudovom stave bez komunikácie na linke a v stave keď prevodník nehlási chybu na M-Bus linke. Kľudové napätie prevodníka na M-Bus linke by malo byť v rozmedzí 29 až 30V. Na svorkách Slave zariadenia by malo byť napätie väčšie ako 21V, čo predstavuje minimálnu hodnotu pre štandardné M-Bus Slave zariadenie (IO-TSS721A). Tento rozdiel napätí môže byť spôsobený úbytkami napätí na komunikačných ochranách a komunikačnom vedení. Pri použití odporúčaných komunikačných M-Bus ochranách a odporúčanom type kabeláže bude podmienka minimálneho napätia splnená.

Maximálny prúd na linke z prevodníka by mal byť 7,5mA. Jeho nameraná hodnota by mala približne odpovedať počtu pripojených M-Bus Slave zariadení krát 1,5mA.

Kľudový prúd Slave zariadenia musí byť meraný priamo na vodiči ktorý vedie k meraču a ďalej už nikde nepokračuje. Prúd týmto vodičom by mal byť menší, nanajvýš rovný 1,5mA.

## Mechanické parametre prevodníka

Prevodník je umiestnený v štandardnej plastovej krabičke určenej pre montáž na 35mm lištu. Prevodník má veľmi malú šírku len 17,5mm.



Pohľad z vrchnej strany

Pohľad z boku

## EMC kompatibilita

EMC kompatibilita M-Bus prevodníka bolo testovaná podľa nasledujúcich noriem pre priemyselné prostredie v akreditovanom laboratóriu.

EMC testy vyžarovania		
Norma	Skúška	Úroveň
EN 55022	Power line - CONDUCTED EMISSIONS 10/150 kHz - 30 MHz	Class B
EN 55022	RADIATED EMISSIONS (Electric Field) 30 MHz - 1000 MHz	Class B

EMC testy odolnosti		
Norma	Skúška	Úroveň
EN 61000-4-2	ELECTROSTATIC DISCHARGE (ESD) - Contact discharge	± 4kV
EN 61000-4-2	ELECTROSTATIC DISCHARGE (ESD) - Air discharge	± 8kV
EN 61000-4-4	ELECTRICAL FAST TRANSIENT/BURST - Power line	± 4 kV
EN 61000-4-4	ELECTRICAL FAST TRANSIENT/BURST - M-Bus line	± 4 kV
EN 61000-4-5	SURGE IMMUNITY - Power line. Common/differential mode.	± 1kV / ± 0,5kV
EN 61000-4-5	SURGE IMMUNITY - M-Bus line. Cable shielding.	± 4 kV
EN 61000-4-5	SURGE IMMUNITY - M-Bus line. Common/differential mode.*	± 2kV / ± 1kV
EN 61000-4-6	CONDUCTED DISTURBANCES, INDUCED BY RADIO-FREQUENCY FIELDS 0,15MHz - 80 MHz. Power line and M-Bus line.	3 V

\* test vykonaný na žiadosť výrobcu. M-Bus port prevodníka má zvýšenú odolnosť voči prepätiu. Tento spôsob vykonania skúšky sa pri použití tieneneho kábla nevyžaduje. Dosiahnutím vysokej triedy odolnosti na M-Bus porte je zaručená aj veľmi vysoká spoľahlivosť prevodníka. M-Bus zbernica často predstavuje najväčšie riziko z hľadiska prepätia a zničenia prevodníka.

## Nakladanie s elektrozariadením

- Nefunkčné, vyradené elektronické zariadenie je potrebné odovzdať na miestach k tomu určených.
- Elektronické zariadenie je potrebné separovať od nevytriedeného komunálneho odpadu.
- Pokiaľ sa so starým elektronickým zariadením nebude nakladať podľa uvedených bodov, môže dôjsť k negatívnemu vplyvu na životné prostredie a taktiež aj na zdravie ľudí.
- Ak staré elektronické zariadenie odovzdáte na miestach tomu určených, samotný spracovateľ garantuje jeho materiálové zhodnotenie, čím prispievate k opätovnému využitiu materiálov po ich recyklácii.
- Všetky informácie v tomto odseku sú zhrnuté pod symbolom uvedeným na každom elektronickom zariadení.
- Účel tohto grafického symbolu spočíva v spätnom odbere a oddelenom zbere elektronického odpadu. Takéto zariadenia sa nesmú vyhadzovať v rámci komunálneho odpadu.



## Vyhlásenie

Informácie v tomto dokumente môžu byť zmenené bez predchádzajúceho upozornenia a nevyplývajú z nich žiadne záväzky. Tento dokument je poskytovaný bez akejkoľvek záruky, výslovne uvedenej, alebo predpokladanej z informácii v ňom uvedených. Výrobca si vyhradzuje právo vykonať vylepšenia, alebo zmeny v dokumente, na výrobku, alebo v programe popísanom v tomto dokumente a to kedykoľvek. Informácie uvedené v tomto dokumente boli vytvorené so zámerom aby boli čo najpresnejšie a spoľahlivé. Avšak výrobca nepreberá žiadnu zodpovednosť za ich použitie, alebo za akékoľvek porušenie práv týkajúcich sa tretích osôb, ktoré môžu vyplývať z ich použitia. Tento návod môže obsahovať neúmyselné technické, alebo typografické chyby. V prípade odhalenia takýchto chýb sú korigované a opravené informácie sú začlenené do novších vydaní tohto dokumentu.

V dokumente použité názvy produktov, firiem apod. môžu byť ochrannými známkami alebo registrovanými ochrannými známkami príslušných vlastníkov.

Tento dokument môže byť kopírovaný a ďalej šírený, len v nezmenenej podobe a v celom rozsahu. Kópie musia obsahovať označenie autorských práv výrobcu a všetky ďalšie upozornenia.

Copyright © 2012 - 2021, JC Elektronika s.r.o.

## Výrobca:

### JC Elektronika s.r.o.

Adresa: Bôrická cesta 103, Žilina 010 01

Telefón: +421 908 854 675

WEB: [www.prevodniky.sk](http://www.prevodniky.sk), [www.jc-e.eu](http://www.jc-e.eu)

E-mail: [service@prevodniky.sk](mailto:service@prevodniky.sk), [office@prevodniky.sk](mailto:office@prevodniky.sk)

