

Kombinovaná hrubá a jemná prepät'ová ochrana pre M-Bus siete SP-MBUS-40V-L



Návod na obsluhu

Verzia: 2016/1.1-SK



Prepät'ová ochrana SP-MBUS-40V-L

Prepät'ová ochrana je určená k ochrane dvojvodičového komunikačného vedenia M-Bus siete pred impulzným prepätím. Dvojstupňová ochrana chráni M-Bus zariadenia pred prepätím medzi vodičmi a medzi zemou a jednotlivými vodičmi.

Prepät'ová ochrana je vhodná k ochrane M-Bus slave aj M-Bus master zariadení bez rozdielu. Maximálne prevádzkové napätie medzi vodičmi je 40V a maximálne prúdové zaťaženie odpovedá 255 M-Bus slave zariadeniam.

Technické parametre

Elektrické vlastnosti	
Prevádzkové napätie A-B	40V
Maximálne prevádzkové napätie A-B	44V
Maximálny prevádzkový prúd A,B	0,4A - 255 M-Bus slaves
Maximálne prevádzkové napätie A,B k PG	90V
Špičkový nárazový prúd I_n (8 / 20 μ s)	10 kA
Doba odozvy	< 1ns
Maximálne napätie na A-B pri I_n	< 74V
Maximálne napätie A,B voči PG pri I_n	< 300V
Sériový odpor na linku	2,2 Ω
Konektor	svorkovnica pre vodiče prierezu až 2,5mm ²
Teplota	
Pracovný rozsah	-40°C až 80°C
Mechanická konštrukcia	
Mechanické prevedenie	plastová krabička
Montáž	DIN lišta 35mm
Rozmery: výška x šírka x dĺžka	56,5 x 17,5 x 97,5mm
Krytie	IP20
Hmotnosť	40g

Rozmiestnenie konektorov



Protected

- A, B
Svorky pre pripojenie M-Bus linky, ktorá je chránená voči prepätíu. Pripojenie chráneného M-Bus zariadenia.

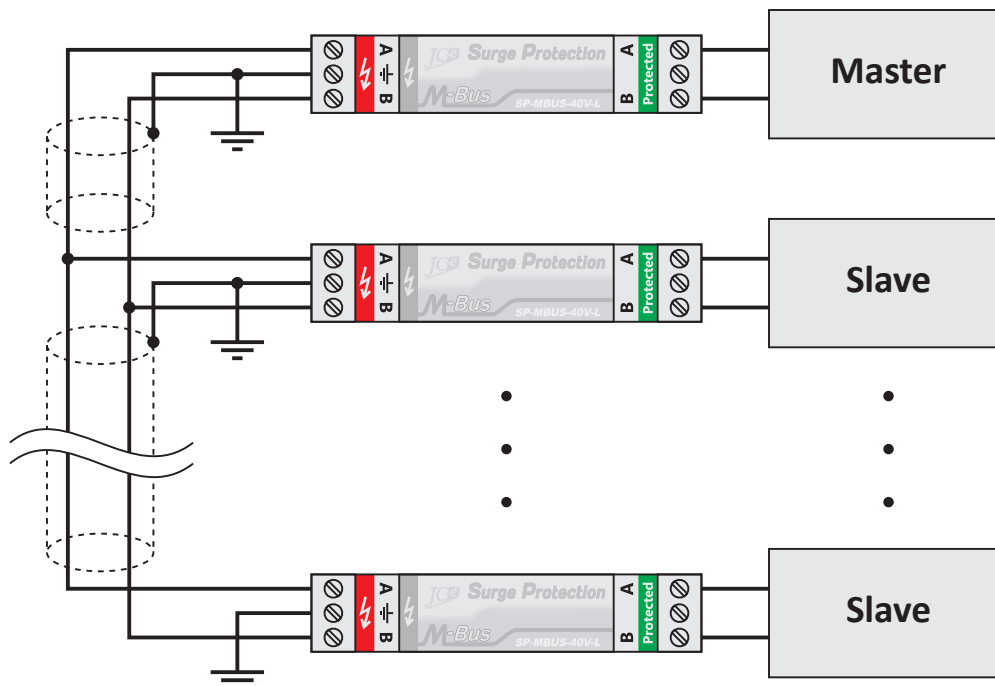


Line

- A, B
Svorky pre pripojenie M-Bus linky, na ktorej sa môže vyskytovať nebezpečné prepätie.
- PG (PG)
Svorka pre pripojenie uzemnenia. Pripojiť k uzemneniu elektrickej inštalácie. Použiť čo najkratší vodič s prierezom 2,5mm².

Poznámka: Vodiče pripojené na svorky *Protected* nesmú byť vedené v blízkosti vodičov *Line* a *PG*! Mohlo by dôjsť k prenosu prepätia.

Doporučené zapojenie prepät'ovej ochrany

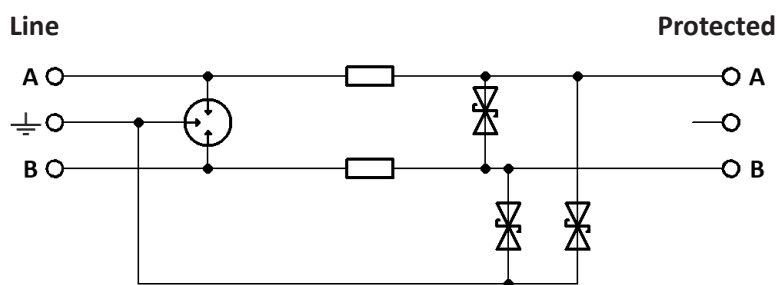


Doporučené zapojenie.

Prepät'ové ochrany majú za úlohu ochrániť M-Bus zariadenia pred účinkami prepätia spôsobeného atmosférickými výbojmi (blesk) a inými, ktoré sa môžu naindukovať do M-Bus linky.

Vhodné umiestnenie prepät'ovej ochrany je na mieste kde je dostupné elektrické uzemnenie. Najvhodnejšie umiestnenie je na mieste kde vedenie vstupuje do elektrického rozvádzača a v blízkosti prípojného bodu uzemnenia. Pri zápaní je nutné dodržať nasledovné pravidlá:

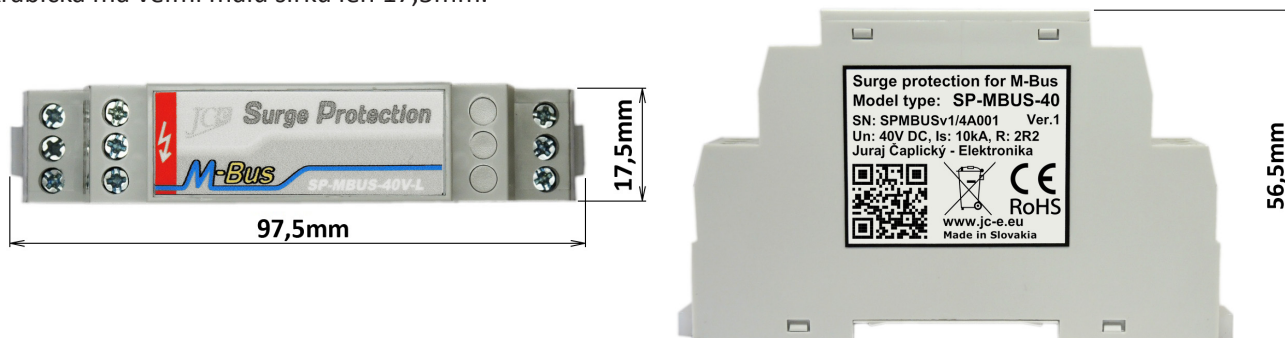
- Pre spojenie svorky *PG* s uzemnením použiť vodič prierezu $2,5\text{mm}^2$ a spojenie spraviť čo najkratšie, priame.
- Vodič *PG* a vodiče na strane *Line* nesmú byť v blízkosti, križovať alebo vytvárať súbeh s vodičmi na strane *Protected*.
- Ak sa na M-Bus linke môže objaviť dlhodobé napätie väčšie ako sú dovolené prevádzkové napätia je nutné pred ochranu zapojiť na vodiče A,B poistky, kvôli ochrane linky a prepät'ovej ochrany. Ochrana pri dlhotrvajúcom prepätí prejde do stavu nulového odporu, skratu.



Zjednodušená schéma zapojenia ochrany.

Mechanické parametre

Prepät'ová ochrana je umiestnená v štandardnej plastovej krabičke určenej pre montáž na 35mm lištu. Krabička má veľmi malú šírku len 17,5mm.



Pohľad z vrchnej strany

Pohľad z boku

Nakladanie s elektrozaariadením

- Nefunkčné, vyradené elektronické zariadenie je potrebné odovzdať na miestach k tomu určených.
- Elektronické zariadenie je potrebné separovať od nevytriedeného komunálneho odpadu.
- Pokiaľ sa so starým elektronickým zariadením nebude nakladať podľa uvedených bodov, môže dôjsť k negatívnemu vplyvu na životné prostredie a taktiež aj na zdravie ľudí.
- Ak staré elektronické zariadenie odovzdáte na miestach tomu určených, samotný spracovateľ garantuje jeho materiálové zhodnotenie, čím prispievate k opätovnému využitiu materiálov po ich recyklácii.
- Všetky informácie v tomto odseku sú zhrnuté pod symbolom uvedeným na každom elektronickom zariadení.
- Účel tohto grafického symbolu spočíva v spätnom odbere a oddelenom zbere elektronického odpadu. Takéto zariadenia sa nesmú vyhadzovať v rámci komunálneho odpadu.



Vyhlásenie

Informácie v tomto dokumente môžu byť zmenené bez predchádzajúceho upozornenia a nevyplývajú z nich žiadne záväzky. Tento dokument je poskytovaný bez akejkoľvek záruky, výslovne uvedenej, alebo predpokladanej z informácii v ňom uvedených. Výrobca si vyhradzuje právo vykonať vylepšenia, alebo zmeny v dokumente, na výrobku, alebo v programe popísanom v tomto dokumente a to kedykoľvek. Informácie uvedené v tomto dokumente boli vytvorené so zámerom aby boli čo najpresnejšie a spoľahlivé. Avšak výrobca nepreberá žiadnu zodpovednosť za ich použitie, alebo za akékoľvek porušenie práv týkajúcich sa tretích osôb, ktoré môžu vyplývať z ich použitia. Tento návod môže obsahovať neúmyselné technické, alebo typografické chyby. V prípade odhalenia takýchto chýb sú korigované a opravené informácie sú začlenené do novších vydaní tohto dokumentu.

V dokumente použité názvy produktov, firiem apod. môžu byť ochrannými známkami alebo registrovanými ochrannými známkami príslušných vlastníkov.

Tento dokument môže byť kopírovaný a ďalej šírený, len v nezmenenej podobe a v celom rozsahu. Kópie musia obsahovať označenie autorských práv výrobcu a všetky ďalšie upozornenia.

Copyright © 2012 - 2014, Juraj Čaplický – Elektronika

Výrobca:

Juraj Čaplický – Elektronika

Adresa: Bôrická cesta 103, Žilina 010 01

Telefón: +421 908 854 675

WEB: www.prevodniky.sk, www.jc-e.eu

E-mail: service@prevodniky.sk, office@prevodniky.sk

